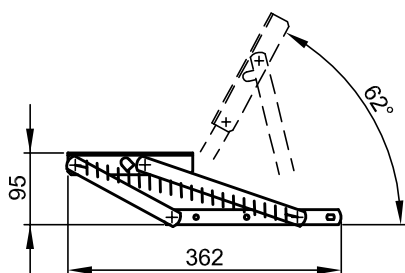


**Sła**pol

**Podnośnik sprężynowy  
AKOS - P/L  
Nr 741.027 / 028**



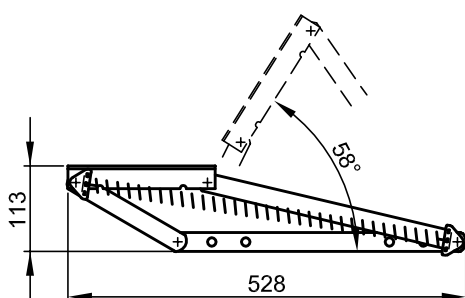
*Powłoka:*  
- Cynkowany  
- Lakierowany

tel. 52/346-41-76; fax. 52/372-62-05; [www.slawpol.bydgoszcz.pl](http://www.slawpol.bydgoszcz.pl); [slawpol@op.pl](mailto:slawpol@op.pl);

**Sła**pol



**Podnośnik sprężynowy  
VARADERA - P/L  
Nr 741.580 / 581**

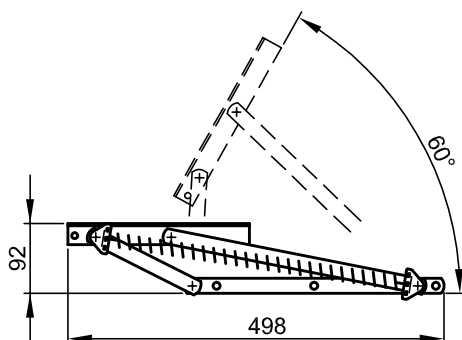


*Powłoka:*  
- Cynkowany  
- Lakierowany

tel. 52/346-41-76; fax. 52/372-62-05; [www.slawpol.bydgoszcz.pl](http://www.slawpol.bydgoszcz.pl); [slawpol@op.pl](mailto:slawpol@op.pl);

**Sła**pol

**Podnośnik sprężynowy  
M-1 - P/L  
Nr 741.618 / 619**



*Powłoka:*  
- Cynkowany  
- Lakierowany

tel. 52/346-41-76; fax. 52/372-62-05; [www.slawpol.bydgoszcz.pl](http://www.slawpol.bydgoszcz.pl); [slawpol@op.pl](mailto:slawpol@op.pl);

